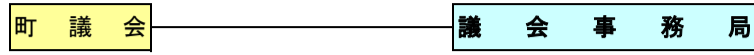


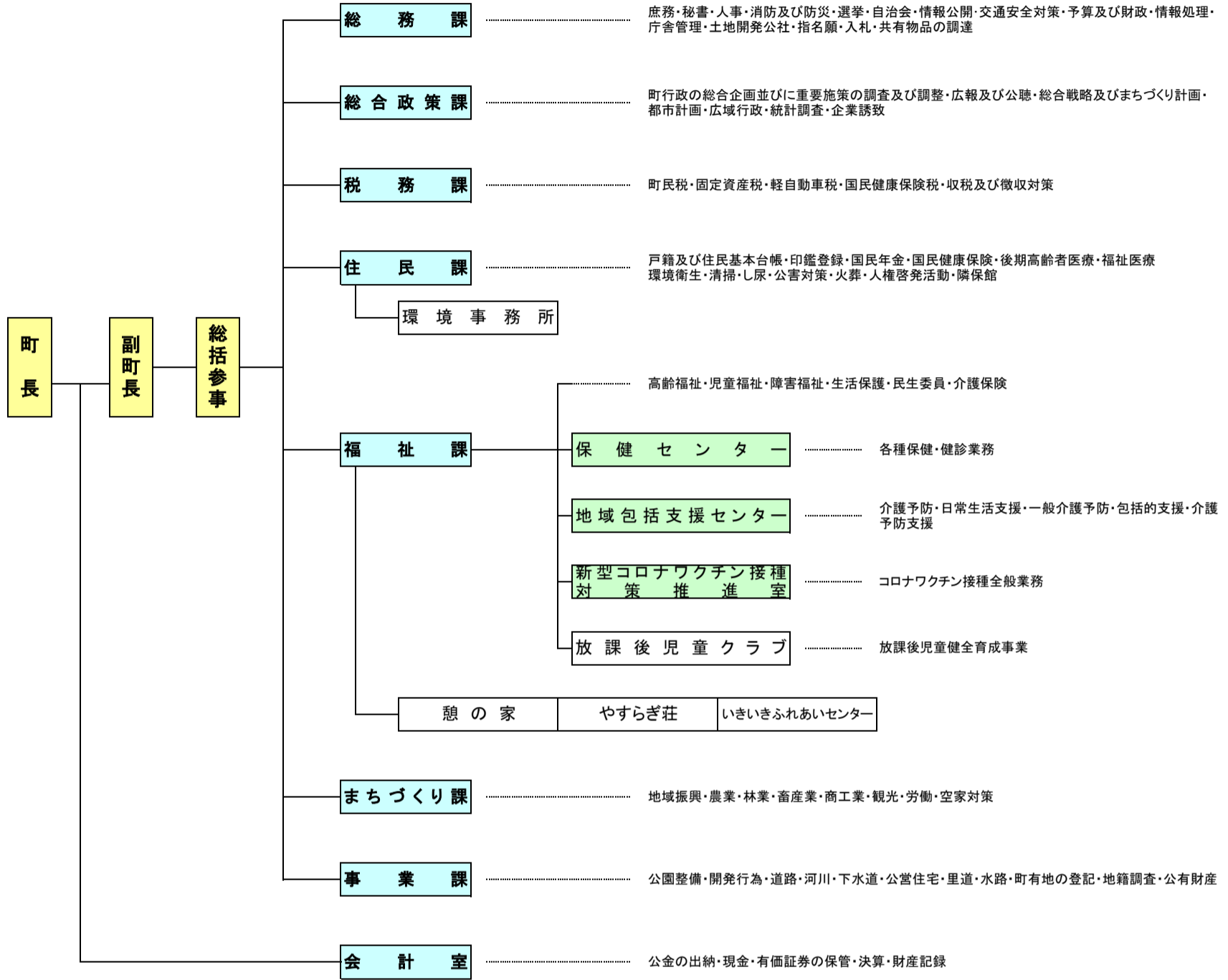
高取町行政組織機構図

(令和6年4月1日)

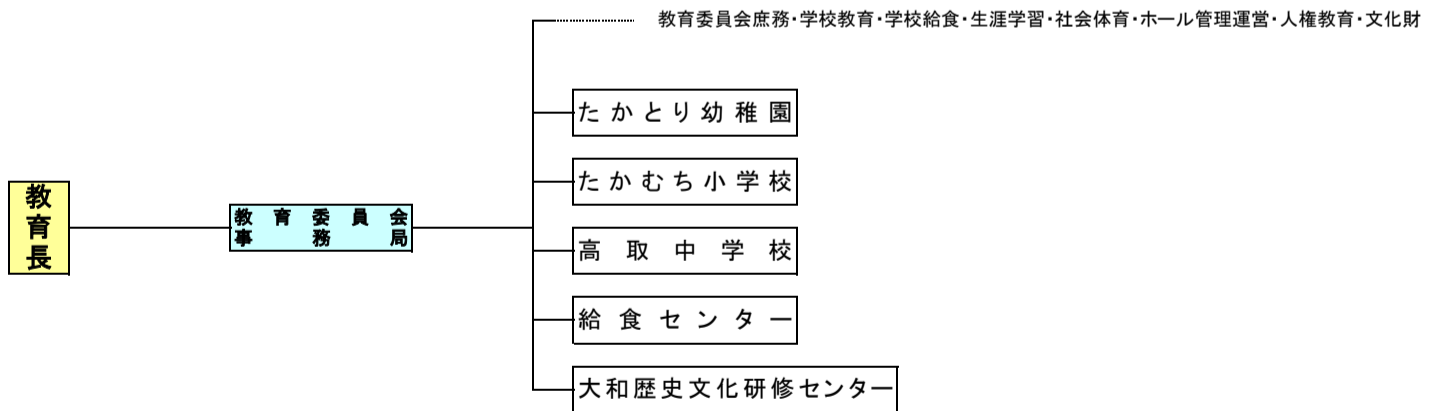
町議会



町長部局



教育委員会



水道事業



○監査委員 — 事務局 (総務課)

○農業委員会 — 事務局 (まちづくり課)

○選挙管理委員会 — 事務局 (総務課)

○基金造成委員会 — 事務局 (まちづくり課)

○公平委員会 — 事務局 (総務課)

○土地開発公社 — 事務局 (総務課)

○自治会 — 事務局 (総務課)

○固定資産評価審査委員会 — 事務局 (総務課)